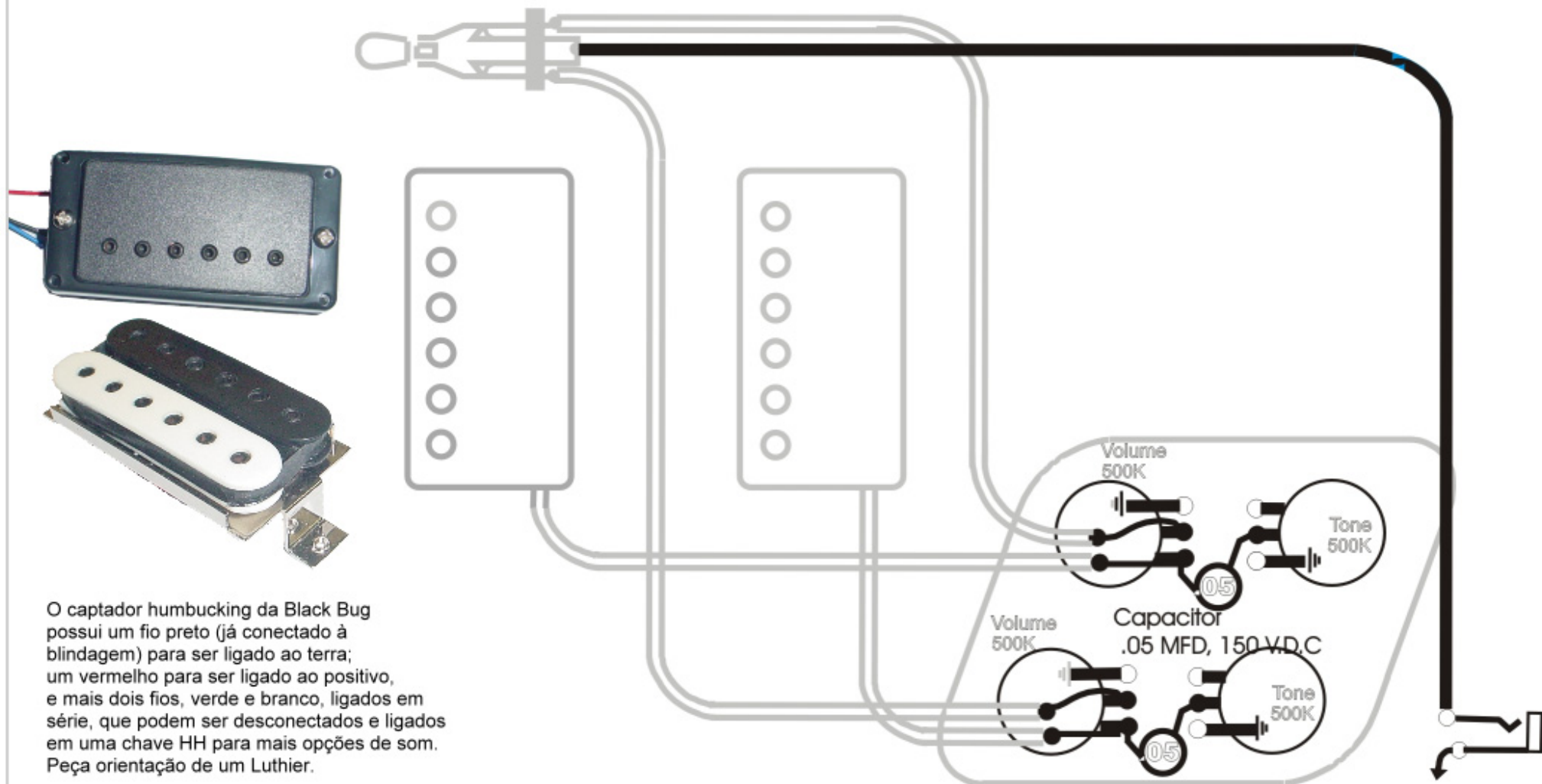




Esquema de ligação de captadores Modelo Les Paul



O captador humbucking da Black Bug possui um fio preto (já conectado à blindagem) para ser ligado ao terra; um vermelho para ser ligado ao positivo, e mais dois fios, verde e branco, ligados em série, que podem ser desconectados e ligados em uma chave HH para mais opções de som. Peça orientação de um Luthier.

Black Bug Acessórios p/ Instrumentos Musicais Ltda.
Av. Senador Vergueiro, 3195, cj. 29 - São Bernardo do Campo - SP
CEP 09740-001 - Tele/fax: (11) 4362-2047
www.blackbug.com.br
info@blackbug.com.br