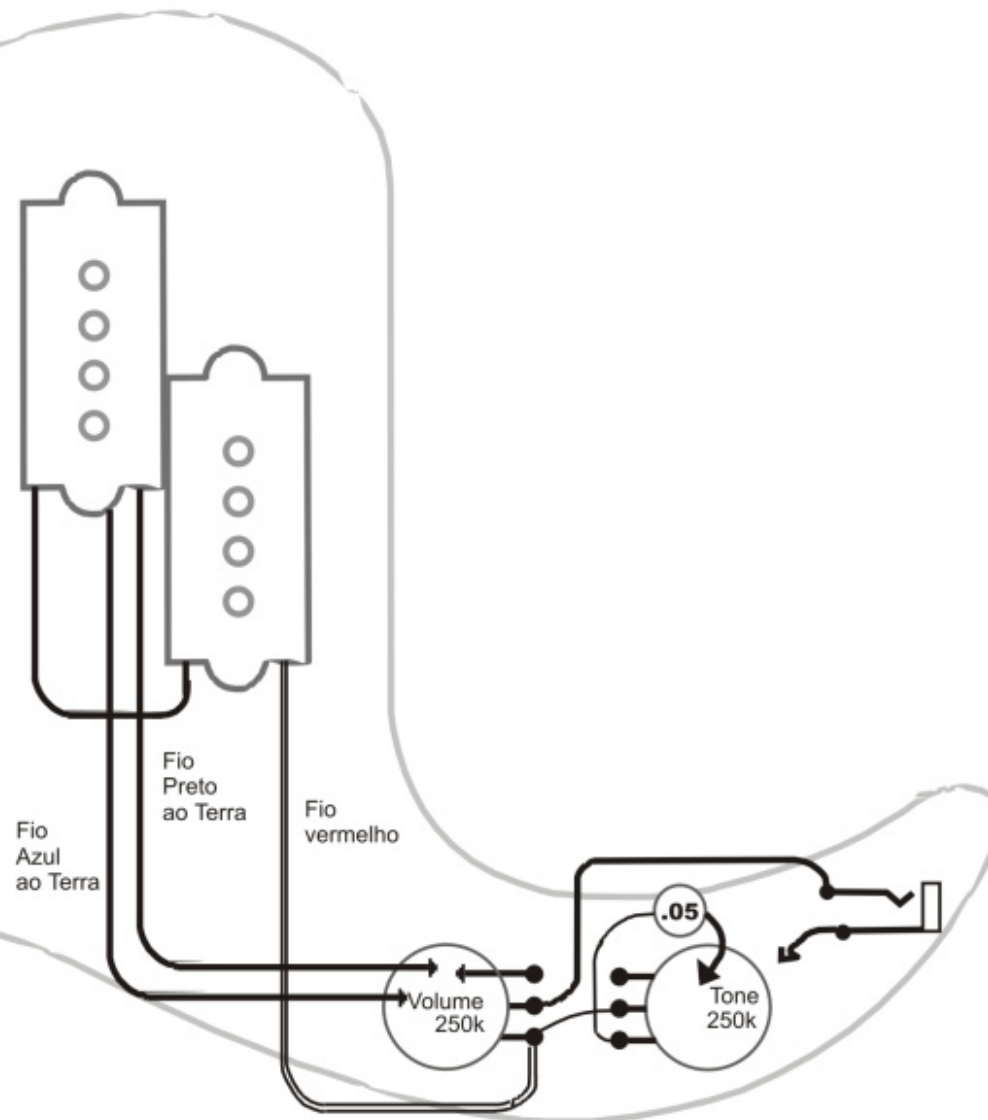




Esquema de ligação de captadores Modelo Baixo Precision



Os captadores Precision da Black Bug (alnico e ferrite) possuem um fio preto para ser ligado ao terra e um vermelho para ser ligado ao positivo. Também possuem um fio azul da blindagem para ser ligado ao terra juntamente com o fio preto. Peça orientação de um Luthier.



Black Bug Acessórios p/ Instrumentos Musicais Ltda.
Av. Senador Vergueiro, 3195, cj. 29 - São Bernardo do Campo - SP
CEP 09740-001 - Tele/fax: (11) 4362-2047
www.blackbug.com.br
info@blackbug.com.br